



维卡
德国维卡品质

SOFTLINE SS90

应用	推拉门
系列型材厚度	90 mm
K值	$U_f=2.3 \text{ W/m}^2\cdot\text{K}$

SOFTLINE SS90

VEKA SOFTLINE SS90专为大尺寸推拉门设计, 满足高层建筑抗风压需求。









门扇的高度可以达到2.5m。白色系列特殊的导轨设计大大提高了门的水密性, 也考虑到了方便进出。

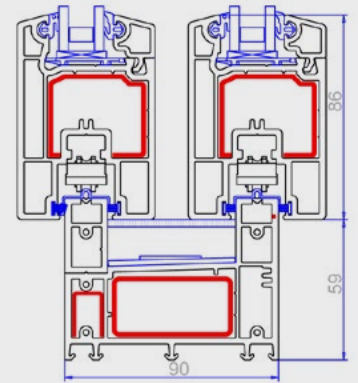
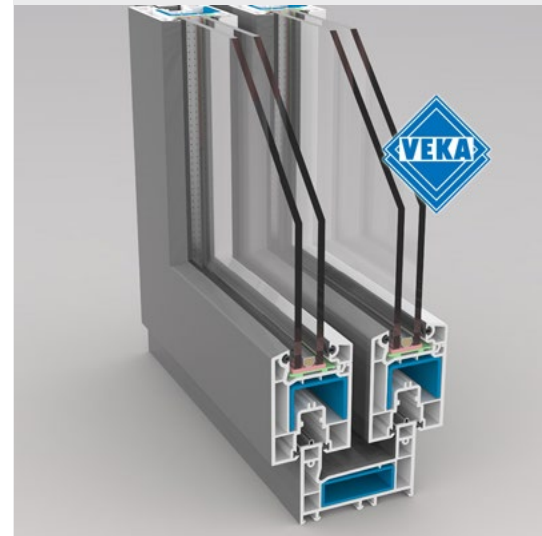
- ◆ 系列 $U_f 2.3 \text{ W/m}^2\cdot\text{K}$ (含增强型钢)
- ◆ 系列型材厚度90mm, 3腔
- ◆ 玻璃型材厚度4mm - 33mm
- ◆ 型材壁厚A类

门窗K值(根据不同玻璃配置)

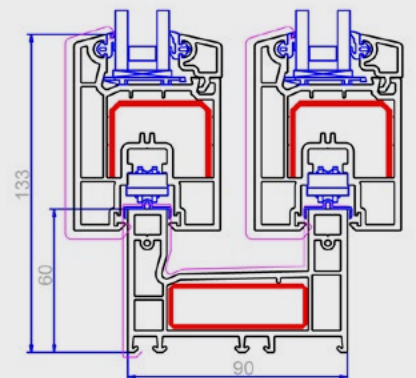
标准门窗K值	玻璃厚度	玻璃配置	玻璃K值
2.0 $\text{W/m}^2\cdot\text{K}$	22/24 mm	5ssLow-E+12/14Ar+5	1.50 $\text{W/m}^2\cdot\text{K}$
2.2 $\text{W/m}^2\cdot\text{K}$	22/24 mm	5ssLow-E+12/14A+5	1.75 $\text{W/m}^2\cdot\text{K}$
2.3 $\text{W/m}^2\cdot\text{K}$	19 mm	5ssLow-E+9A+5	2.0 $\text{W/m}^2\cdot\text{K}$
2.7 $\text{W/m}^2\cdot\text{K}$	22/24 mm	5+12/14Ar+5	2.5 $\text{W/m}^2\cdot\text{K}$

颜色选择

标准白色					
	白色				
彩色共挤					
	棕黑色	浅灰色	深灰色		
	覆膜				
苔绿色		深橡木色	金橡木色	花梨木色	烟灰色



↑ 门 标准



↑ 门 彩色共挤

VEKA CHINA

维卡塑料(上海)有限公司
上海松江工业区新桥分区民益路39号
T: 021 5768 6111
E: infochina@veka.com
W: www.veka-system.com



维卡项目

西安·曲江南苑

高端住宅项目“西安·曲江南苑”非常注重建筑用材料的质量。考虑到大阳台需要非常大的门，维卡SOFTLINE SS90系列是该项目的最佳选择。西安是个多沙土地区，项目用门需要出色的气密性能及隔音性能。业主对项目用门窗质量给予高度评价。

产品	SOFTLINE SS90
型材U _f 值	2.3 W/m ² ·K
玻璃配置	5ssLow-E + 12A + 5
整窗K值	2.2 W/m ² ·K

